



돔형 동체 (열선) 감지기

PA-0112R



- 초 슬림형 디자인
- 새로운 CPU 및 광학 미러 설계로 높은 안정성 확보
- 360° 회전 기능으로 감지방향 자유롭게 설정
- 계절에 관계 없이 최적의 감도를 항상 유지
- 감도 조절 기능으로 현장에 맞는 기능 선택
- 후면 감지 기능으로 사각지대 없음
- 경보출력 NC / NO 접점 선택기능
- 매립박스 (1구, 8각) 취부 구조

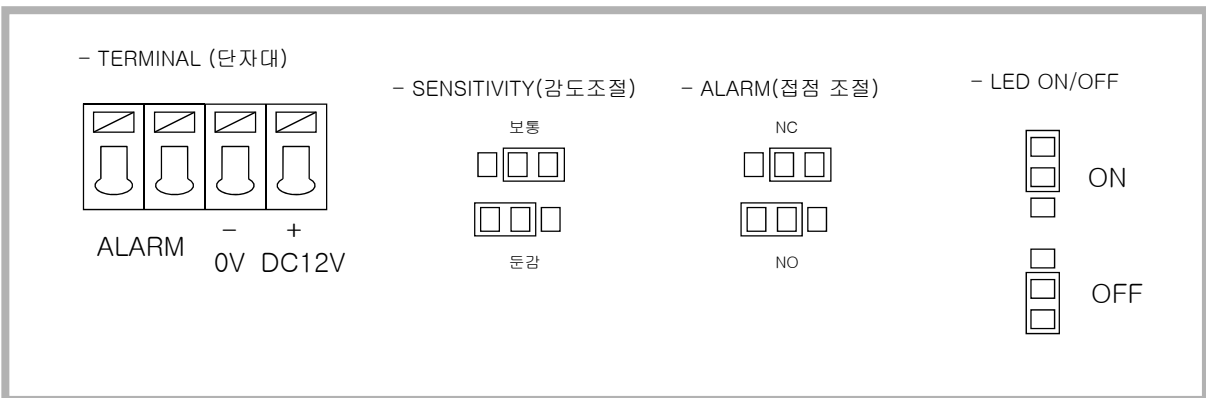
PASSIVE INFRARED DETECTOR

Specifications

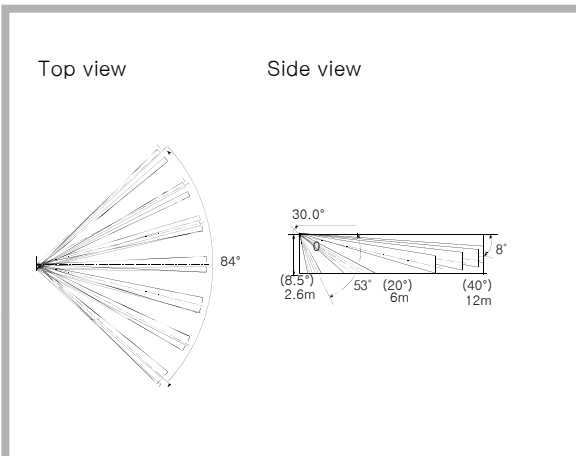
| | |
|----------------|-------------------------------------------------------------------------------------------------|
| Model No. | PA-0112R |
| 검출 방식 | Passive Infrared motion detecting |
| 경계 범위 | 입체 경계형, 경계 거리: 12m / 84° |
| Zone 구성 | 17 Pairs (34 Zone) |
| 사용 전압 | DC 8 ~ 18V (유 극성 : + , - 역 결선 시 동작하지 않음) |
| 소비 전류 | 20mA (MAX) |
| Alarm 출력 | 무 전압 점점 출력(N.C / N.O 선택), 점점 유지 시간 : 2 sec ± 0.5 sec 점점 용량 : AC/DC 30V 0.2A Max (보호 저항: 18Ω) |
| Alarm LED(RED) | 워밍업 시 점멸, SETTING시 소등, 감지 시 점등 |
| 사용 온도 | -20℃ ~ +60℃ |
| 설치 위치 | 실내 |
| 재질 | ABS 수지 |
| 외형 크기 | Φ131x48mm |
| 중량 | 100g |
| 기능 | 360° 회전 기능, 온도 보상 기능, 감도 조절 기능, 후면 감지 기능 |

※ 주의 : 성능 개선을 위하여 사양은 예고 없이 변경될 수 있습니다.

Terminal Assignment



Detecting range



Dimensions

